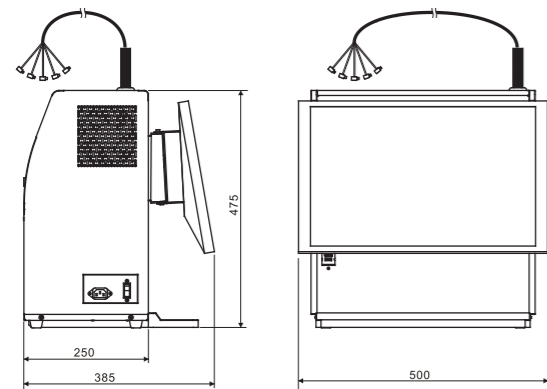


製品仕様

計測項目	酸化ヘモグロビン濃度変化 脱酸化ヘモグロビン濃度変化 総ヘモグロビン濃度変化
同時計測ch数	22ch
光源	レーザー安全クラス 1M (IEC60825-1) 半導体レーザー2波長 (695nm、830nm) 各8個
光検出器 (アバランシェフォトダイオード)	8個搭載 (使用数7個)
プローブ	光ファイバ 送信8本 受信7本 ホルダ 3x5 (1個)
外部出力端子	ネットワーク (LAN) 1基 外部モニタ出力端子 1基 (課題呈示システム用) 音声出力端子 1基 (課題呈示システム用)
サンプリング時間	0.1秒 ヘモグロビンタイムコースグラフ
データ出力	テキスト形式 (CSV) : 被検者情報、計測条件、 計測データ、マーカ情報等 トポグラフィ画像 静止画 : bmp形式、動画 : avi形式
外部記憶媒体	SDカード
付属品	髪避け具 など
使用環境	周囲温度 +5~35℃ 相対湿度 30~85%
電源	単相AC 100V 50/60Hz
消費電力	250VA以下
外形寸法 (モニター体タイプ)	500 (W) × 385 (D) × 475 (H) mm
質量 (モニター体タイプ)	約30kg



ETG-one
Optical Topography System



ETG-one
Optical Topography System



モニター体タイプ



カート取付タイプでも

カート・プリンタは別売りです。また医療機器構成品には含まれません。

オールイン one。

オールインワンの光トポグラフィ装置

ETG-oneは、ETGシリーズの優れた機能、操作性を継承しつつ、「光トポグラフィ検査」向けに検査に必要な計測から表示までの機能をひとつにまとめコンパクトに。病院からクリニックまで幅広い環境下での運用に対応します。



モニター分離タイプでも

わかりやすい課題呈示システム

被検者にもわかりやすい課題呈示システムを内蔵し、準備から検査まで本体ひとつで操作できます。



精神科の検査で使用されている課題呈示例

カスタム機能も搭載可能

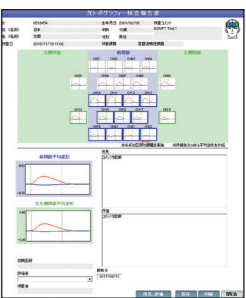
課題呈示システムは、標準搭載の語流畅課題(VFT)の他、カスタム計測・カスタムレポート(※)として抑制課題(Go/Nogo task)、注意課題(Oddball task)、K-SERD課題(しりとり課題)、書字課題(wordgeneration)が搭載可能です。

※オプション構成品です。



判読サポート機能が充実のレポート表示システム

- コメント入力サポート機能
使用者があらかじめ入力したコメントを、設定した閾値に応じて計測終了後に手動または自動で表示する機能です。
- コンペア(比較)表示機能
計測された波形と、保存済の別の波形を重畳表示し、相関処理結果を表示する機能です。



検査環境

被検者が検査を受けやすい環境を豊富な経験からご提案いたします。

