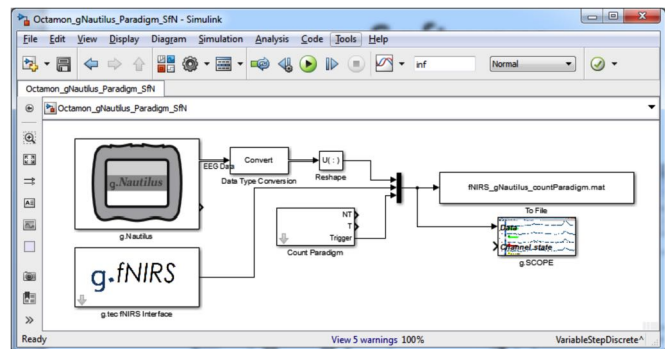


# g·Nautilus *f*NIRS

WIRELESS BIOSIGNAL ACQUISITION

無線式の EEG (脳波) と *f*NIRS (機能的近赤外分光法)  
収録システムです。



○ EEG : 8ch・16ch・32ch の 3 タイプ。250/500Hz サンプルング。

○ *f*NIRS : 8ch (4ch × 2 : LED 式)。10Hz サンプルング。

○ NAUTILUS : ワイヤレス 2.4GHz 帯。室内約 10m の動作範囲

*f*NIRS : Bluetooth

○ 使用時間 : 脳波 (連続 10 時間)

NIRS (1.5 時間 : high power LED。8 時間 : low power LED)

○ 開発言語 : Simulink



## ● 仕様

主な仕様			
型番	5608	5016	5632
NAUTILUS部分			
チャンネル数	8ch	16ch	32ch
サンプリング周波数	250/500Hz		
使用時間	約 連続10時間		
通信範囲	10m(室内)。2.4GHz帯		
電源	内蔵リチウムイオン電池		
fNIRS部分			
測定項目(濃度変化)	オキシヘモグロビン、デオキシヘモグロビン、トータルヘモグロビン		
チャンネル数	8ch(4ch×2)		
サンプリング周波数	10Hz		
光源	LED(760nm & 850nm)		
光検出器	フォトダイオード		
通信方式	bluetooth		
使用時間	約1.5時間:high power LED、約 8時間:low power LED		
電源	交換式リチウムイオン電池		
デバイスメーカー	Artinis社製OctaMonデバイス		
その他			
加速度センサ	3軸(X、Y、Z)		
デジタル入力	3.3V(ch1~ch4)、5.0V(ch5~ch8)		
開発言語	SIMULINK		

製造元: g.tec medical engineering GmbH 社製

本カタログは 2018 年 8 月のものです。内容は予告なく変更する場合があります。

輸入販売元

 株式会社 ミユキ技研

本社 〒113-0033 文京区本郷3丁目18番14号 本郷ダイヤビル6階  
TEL. 03(3818)8631 FAX.03(3818)8632  
西日本営業所 〒532-0003 大阪市淀川区宮原4-4-63 新大阪千代田ビル別館3F  
TEL : 06(6350)0775

<http://www.miyuki-net.co.jp/>