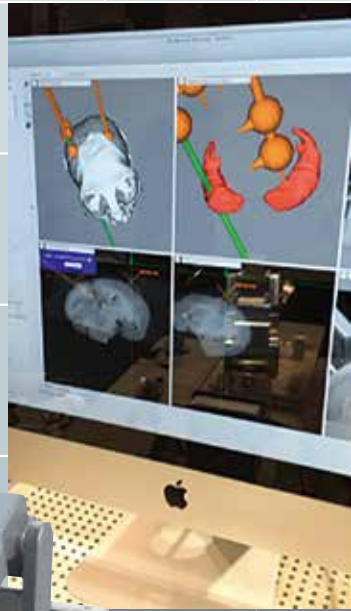


げっ歯類向けロボット式ニューロナビゲーション

Brainsight[®]

Vet

Microsurgical Robot

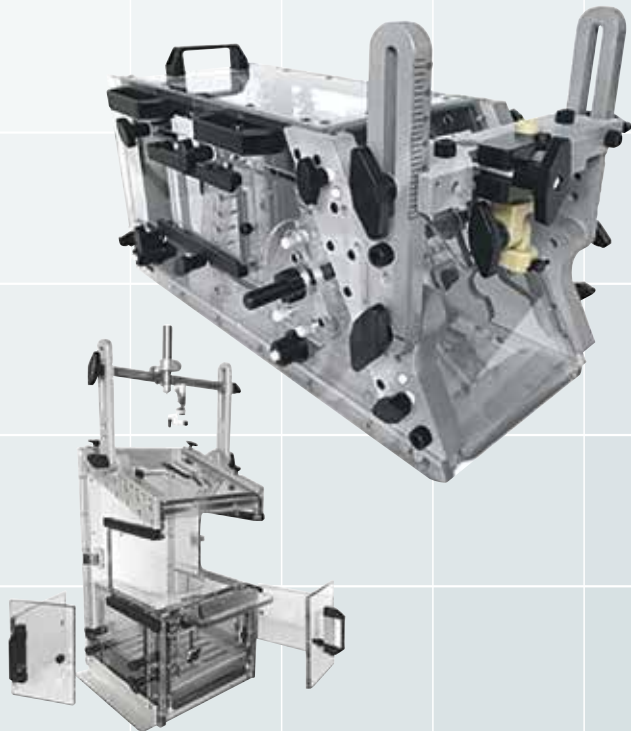


マーモセットをはじめラット、マウスなどのげっ歯類向けロボット式ニューロナビゲーションシステムです。

Brainsightのソフトと連動しオペ用ツールの校正、ドリルによる穴空け、ターゲットに対するニードルの刺入等最高精度0.05mmでロボットが支援します。

ePhys Testing Equipment

MRI Chair



立てて実験



寝かせて撮影



マーモセット用
製作中



車輪付きなのでレールを滑らせてMRIに簡単挿入

***MRIメーカーに合わせてカスタマイズ可**

ePhys Chair



マーモセット用

MRI Chair/ePhys Chairの特長



身体に合わせて
椅子の高さ調整可能



MRI用車輪



排泄受け皿

***ユーザのご要望に合わせてカスタマイズ可**

*本装置は治療、診断、予防等の臨床用として使用することは出来ません。
*本カタログの記載内容は2017年7月現在のものです。本内容は予告なく変更する場合があります。

開発製造元 Rogue Research社 (カナダ)

輸入販売元



株式会社 ミユキ技研

本社 〒113-0033 文京区本郷3丁目18番14号
本郷ダイヤビル6階
TEL. 03(3818)8631 FAX.03(3818)8632

<http://www.miyuki-net.co.jp/>